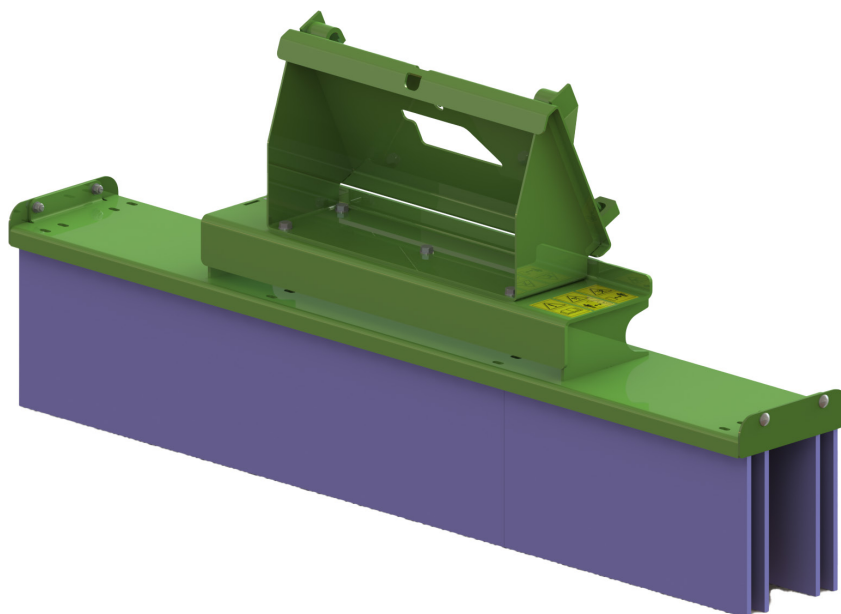


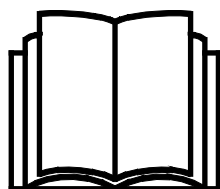
# AVANT®

## Bruksanvisning for redskap



## Feiekost I500

Produktnummer      A437121



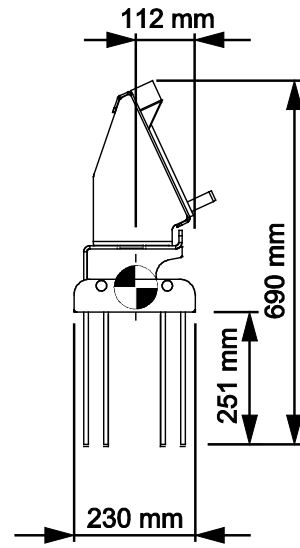
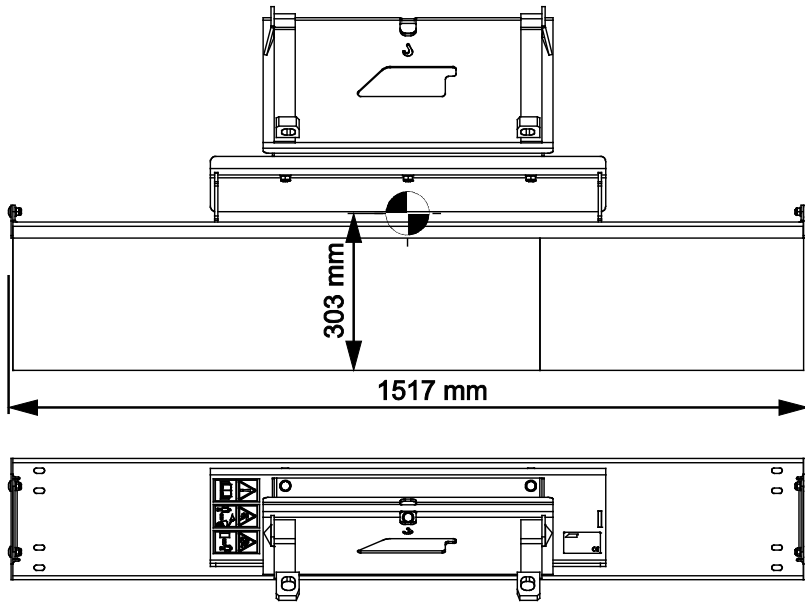
Vennligst les denne bruksanvisningen nøye før du bruker utstyret, og følg alle instruksjonene.

Ta vare på denne bruksanvisningen for senere bruk.

Produsent:

**AVANT**<sup>®</sup>  
AVANT TECNO OY  
e-mail: sales@avanttecno.com

Ylötie I  
33470 YLÖJÄRVI  
FINLAND  
Tel. +358 3 347 8800  
Fax +358 3 348 5511



# INNHold

<b>1. FORORD</b> .....	<b>4</b>
Advarselsymboler som brukes i denne håndboken .....	5
<b>2. TILTENKT BRUK</b> .....	<b>6</b>
<b>3. SIKKERHETSANVISNINGER FOR BRUK AV REDSKAPET</b> .....	<b>7</b>
3.1    Personlig verneutstyr .....	9
3.2    Sikker avslutningsprosedyre .....	9
<b>4. TEKNISKE SPESIFIKASJONER</b> .....	<b>10</b>
4.1    Sikkerhetsetiketter og hovedkomponenter på redskapet .....	10
<b>5. FESTE REDSKAPET</b> .....	<b>12</b>
5.1.1  Montere den fremre børsten.....	12
<b>6. BETJENING AV REDSKAPET</b> .....	<b>14</b>
6.1    Kontroller før bruk.....	14
6.2    Brukerkvalifikasjoner .....	14
6.3    Betjening av feiekosten .....	15
6.3.1  Transportposisjon.....	15
6.4    Betjening av feiekosten med rotgripeskuffen .....	16
6.5    Arbeide i ulendt terreng.....	18
6.6    Bruk med en tiltadapter.....	18
6.7    Oppbevaring av redskapet .....	19
<b>7. VEDLIKEHOLD OG SERVICE</b> .....	<b>20</b>
7.1    Rengjøring av redskapet .....	20
7.2    Inspisering av metallkonstruksjoner .....	20
7.3    Smøring.....	20
7.4    Børste.....	21
7.4.1  Kostelementer .....	21
<b>8. GARANTIBETINGELSER</b> .....	<b>22</b>

## I. Forord

---

Avant Tecno Oy takker for at du har valgt å kjøpe dette redskapet til Avant-minilasteren din. Det er utviklet og produsert basert på flere års erfaring med produktutvikling og produksjon. Ved å gjøre deg kjent med denne håndboken og å følge anvisningene sikrer du din egen sikkerhet og at utstyret kan fungere pålitelig og ha lang levetid. Les anvisningene nøye før du begynner å bruke utstyret eller utføre vedlikehold.

Formålet med denne håndboken er å hjelpe deg med å:

- betjene utstyret på en sikker og effektiv måte
- være oppmerksom på og forhindre eventuelle farlige situasjoner
- holde utstyret intakt og sørge for lang levetid

Med disse anvisningene kan selv uerfarne brukere bruke verktøyet og minilasteren sikkert. Håndboken omfatter viktige anvisninger også for erfarne AVANT-operatører. Sikre at alle som bruker minilasteren har fått tilstrekkelig veiledning og gjort seg kjent med minilasterens håndbok, alt utstyret som brukes og sikkerhetsanvisningene, før utstyret tas i bruk. Det er forbudt å bruke utstyret til andre formål eller på andre måter enn det som beskrives i denne håndboken. Denne håndboken skal beholdes gjennom hele utstyrets levetid. Hvis du selger eller overfører utstyret, må du sørge for å levere håndboken til den nye eieren. Hvis håndboken mistes eller ødelegges, kan du få en ny håndbok fra din nærmeste Avant-forhandler, eller rett fra produsenten.

I tillegg til sikkerhetsreglene i denne bruksanvisningen må du følge alle gjeldende sikkerhetsregler om arbeids, lokale lover og andre regler som angår bruken av dette utstyret. Spesielt reglene om bruk på offentlig vei må følges. Kontakt Avant-forhandleren for mer informasjon om lokale krav før du bruker lasteren på veier.

Ta kontakt med din lokale AVANT-forhandler for spørsmål, service, reservedeler eller problemer som måtte oppstå under bruk av maskinen din.

Denne håndboken er oversatt fra den engelske originalteksten. På grunn av kontinuerlig produktutvikling vil noen av detaljene som vises i denne håndboken kunne være forskjellig fra utstyret ditt. Bildene kan også vise tilleggsutstyr og funksjoner som ikke er tilgjengelige for øyeblikket. Vi forbeholder oss retten til å endre innholdet i håndboken uten forvarsel. Copyright © 2020 Avant Tecno Oy. Med enerett.

## Advarselsymboler som brukes i denne håndboken

Følgende varselsymboler brukes i hele denne håndboken. De angir faktorer som må tas hensyn til for å redusere faren for personskade og ødelagt eiendom.



### ADVARSEL SIKKERHETSVARSELSYMBOL

Dette symbolet betyr: **“Advarsel, vær oppmerksom! Sikkerheten din kan være utsatt!”**

Les meldingen som følger nøye, den advarer mot en umiddelbar fare som kan medføre alvorlig personskade.

Sikkerhetsvarselsymbolet for seg selv og med tilhørende sikkerhetsvarsler angir viktige sikkerhetsmeldinger gjennom hele denne håndboken. Den brukes til å tiltrekke oppmerksomheten mot anvisninger som kan påvirke din egen og andres personlige sikkerhet. Når du ser dette symbolet, må du være oppmerksom – det kan påvirke sikkerheten din. Les meldingen som følger nøye, og meld fra til andre brukere.

### FARE

Dette signalordet angir en farlig situasjon som, hvis den ikke unngås, vil medføre dødsfall eller alvorlig personskade.

### ADVARSEL

Dette signalordet angir en potensielt farlig situasjon som, hvis den ikke unngås, kan medføre alvorlig personskade eller dødsfall.

### FORSIKTIG

Dette signalordet brukes når en mindre fare kan oppstå hvis anvisningene ikke følges riktig.

### VIKTIG

Dette symbolet gjør oppmerksom på informasjon om korrekt betjening og vedlikehold av utstyret.

Hvis ikke informasjonen ved dette symbolet respekteres, kan det føre til at utstyret blir ødelagt eller forårsaker skade på annen eiendom.

## 2. Tiltent bruk

AVANTs feiekost 1500 er et redskap egnet for bruk med AVANTs kompaktlastere som er vist i tabell 1. Feiekosten er en enkel, generell brukskost uten bevegelige deler – den skyver ganske enkelt materialene foran kosten. Kosten er ideell for rask rydding av mindre områder. Kosten er også svært nyttig til fordele sand mellom steiner ved legging av belegningsstein. Kosten har lang brukstid, og kostelementene kan skiftes ut etter behov.

Det er også mulig å installere feiekosten 1500 rett på fronten av Avants rotgripeskuffe uten å fjerne noen slanger. Kosten rydder plenen for grener og trestykker samtidig mens du transporterer gjenstander med griperen.

Feiekost 1500 er ikke designet for annen bruk enn det som er angitt i denne håndboken, og må ikke brukes til andre formål enn de den er beregnet på.

Redskapet er designet for å kreve så lite vedlikehold som mulig. Brukeren kan utføre vanlige vedlikeholdsoppgaver. Alt reparasjonsarbeid kan ikke utføres av brukeren, og krevende reparasjons- og vedlikeholdsoperasjoner skal utføres av profesjonelle teknikere. Alt vedlikeholdsarbeid må utføres ved bruk av korrekt verneutstyr. Reservedeler må oppfylle de originale spesifikasjonene, som kan sikres ved å bruke kun originale reservedeler. En separat reservedelskatalog kan være tilgjengelig, spør din Avant-forhandler.

Gjør deg kjent med instruksene i håndboken som omhandler service og vedlikehold. Ta kontakt med din AVANT-forhandler hvis du har flere spørsmål om betjening eller vedlikehold av utstyret eller hvis du trenger reservedeler eller vedlikeholdstjenester.

**Tabell 1 - Feiekost 1500 - Kompatibilitet med Avant minilastere**

Modell		220	313S	420	525LPG	630	735		
		225	320S	423	R28	R35	745	850	e5
		225LPG		520	528	635	750	860i	e6
				523	530	640	755i		
				R20			760i		
A37035	1500 mm	-	-	•	•	•	•	•	•

### 3. Sikkerhetsanvisninger for bruk av redskapet

Vær oppmerksom på at sikkerhet er resultatet av flere faktorer. Laster-redskap-kombinasjonen er svært kraftig, og feil eller uaktsom bruk eller vedlikehold kan føre til alvorlige personskader eller materielle skader. Som følge av dette må alle brukere gjøre seg kjent med riktig bruk og brukerveiledningene for både lasteren og redskapet før utstyret tas i bruk. Ikke bruk dette redskapet hvis du ikke har gjort deg helt kjent med bruken og tilhørende farer.



**FARE**

**Misbruk, uaktsom bruk eller bruk av redskap som er i dårlig stand kan føre til fare for alvorlige personskader.** Gjør deg kjent med kontrollene til lasteren, riktig koblingsprosedyre og riktig måte å drive redskapet på i et sikkert område. Undersøk spesielt hvordan redskapet stoppes på en sikker måte. Les alle sikkerhetsforholdsregler nøye.

**Les alle sikkerhetsregler nøye før du arbeider med redskapet**



**ADVARSEL**

- Når du kobler et redskap til kompaktlasteren, **kontroller at låsestiftene på lasterens hurtigkoblingsplate er i nedre posisjon og at de har last redskapet til kompaktlasteren.** Aldri løft eller flytt et ulåst redskap.
- Dette redskapet er laget til én bruker om gangen. Ikke la andre komme nær fareområdet til utstyret under bruk.
- Transporter alltid redskapet så lavt som mulig for å holde tyngdepunktet lavt, og hold teleskoparmen trukket tilbake under kjøring.
- **Klemfare – aldri gå eller la noen andre gå under lastearmen eller redskapet.** Lasterens stabilitet kan endres når du forlater fører-setet og føre til at maskinen velter. Husk alltid at bommen kan plutselig senkes på grunn av tap av stabilitet, mekanisk svikt eller hvis en annen person betjener kompaktlasterens kontroller og dermed fører til klemfare. Lasteren skal ikke forlates for å holde en last løftet i lengre tid. Senk redskapet bestemt ned på bakken før du forlater fører-setet, og la aldri noen få gå under armen eller redskapet.
- **Fare for sammenstøt og plutselig stopp - Kjør aldri i høy hastighet med mindre du er sikker på at det ikke er noen hindringer i arbeidsområdet.** Kompaktlasteren kan stoppe plutselig hvis den treffer en gjenstand. Kontroller driftsområdet, og fjern eller merk eventuelle hindringer som kan treffes av kosten. Bruk alltid sikkerhetsbeltet og kjør forsiktig.
- Sørg for nok ventilasjon ved innendørs bruk. Bruk ikke lasteren på små områder uansett hvordan type motor eller brennstoff som brukes. Eksos kan samle seg til farlige nivåer.
- Vær oppmerksom på omgivelsene og personer og maskiner som befinner seg i nærheten. Under arbeid må du være oppmerksom på variasjoner i terrenget og andre farer, slik som kvister og trær som rekker inn mot fører-setet, løse steiner og glatte overflater.
- Bruk ikke redskaper til å løfte eller transportere mennesker eller som arbeidsplattform, ikke engang midlertidig.
- Pass på at du kun benytter redskaper som er i god stand. Sjekk redskapen grundig med jevne mellomrom. Ikke foreta endringer på redskapet på noen måte som kan påvirke sikkerheten. Det er forbudt å drille hull i , sveise eller andre måter å fikse kroker eller andre objekter på redskapen.



ADVARSEL

- Slå av kompaktlasteren og plasser redskapet i en sikker posisjon slik det er vist i sikker stopprosedyre før rengjøring, vedlikehold eller justeringer.
- Bruk redskapet kun til formålet det er konstruert for. Annen bruk kan føre til unødvendig risiko, og utstyret kan bli skadet.
- Påse at minilasteren er utstyrt med nødvendig sikkerhetsutstyr, og at det er i god stand. Sikkerhetsbelte må benyttes. Hvis det er spesielle farer knyttet til et arbeidsområde, må passende sikkerhetsutstyr benyttes.
- Les også sikkerhetsreglene og korrekt bruk av maskinen i bruksanvisningen for minilasteren.

#### Ekstra sikkerhetsanvisninger ved bruk av feiekosten med Avants rotgripeskuffe.



ADVARSEL

- **Plutselige bevegelser kan forårsake at kompaktlasteren velter – kompaktlasterenes kontroller skal betjenes forsiktig og rolig.** Vær forsiktig ved løfting av last i høyden eller når du løfter ned last fra høyden. Unngå plutselige endringer av hastighet eller retning for å holde balansen til kompaktlasteren, spesielt ved håndtering av tunge laster. Kjør sakte og forsiktig, spesielt i skrått terreng eller på glatte overflater.
- **Fare for velt** - Hold lasten nære bakken og kjør sakte. Ved løfting av tung last kan tyngdepunktet til kompaktlasteren forflyttes og føre til at kompaktlasteren velter. Transporter alltid lasten så lavt og nært kompaktlasteren som mulig med teleskoparmen helt tilbaketrukket for å holde tyngdepunktet lavt og ha best mulig stabilitet.
- Hold maskinens rammeledd rett ved arbeid med tunge laster. Når du svinger rammeleddet kan maskinen tippe forover.
- Påse at arbeidsområdet har nødvendig bærestyrke for totalvekten. Følg også korrekt angitt dekktrykk.
- Ta hensyn til maksimal belastning angitt i bruksanvisningen til kompaktlasteren. Vær spesielt forsiktig når lastindikatoren er aktivert hvis kompaktlasteren din er utstyrt med et lastindikatorsystem.



FARE

#### Klemfare - Å bevege seg under lastearmen eller et redskap kan forårsake alvorlig personskade eller død.

Aldri gå under lastearmen, og hindre andre fra å komme nær en løftet lastearm eller redskap. Det er farlig å gå under et hevet redskap eller lastearm. Bommen kan senkes på grunn av tap av stabilitet, mekanisk svikt eller fordi andre personer betjener kontrollene til kompaktlasteren. Senk redskapet helt ned på bakken til en sikker posisjon før du forlater førerstedet.

Husk at lasterbommen kan senkes eller tiltes, selv når motoren er slått av (klemfare). Lasteren skal ikke forlates for å holde en last løftet i lengre tid. Alltid senk redskapet ned til en trygg stilling før du forlater førerstedet.





### 3.1 Personlig verneutstyr

*Husk å bruke egnet personlig verneutstyr:*



- Støynivået i førerettet kan være høyere enn 85 dB(A) avhengig av lastermodell og driftssyklus. Utstrakt eksponering for høy lyd kan føre til nedsatt hørsel. Bruk hørselsvern mens du jobber med lasteren.



- Bruk vernehansker.



- Bruk vernesko mens du jobber med lasteren.



- I noen driftsområder kan bruk av redskapet føre til spredning av støv. Beskytt deg selv mot støv ved bruk av en åndedrettsmaske.

### 3.2 Sikker avslutningsprosedyre

*Sikker posisjon av redskapet før du beveger deg i nærheten av lastearmen:*



**ADVARSEL**

**Alltid sett redskapet i en trygg stilling før du beveger deg i nærheten av redskapet.** Sikker posisjon forhindrer utilsiktede bevegelser fra redskapet og lastearmen. Vær oppmerksom på at redskapet kan bevege seg, selv om kompaktlasterens motor er slått av. Sikker stopprosedyre:

- Senk bommen helt ned, og senk redskapet flatt ned på bakken.
- Slå av lasterens motor og sett på parkeringsbremsen.
- Forsikre deg om at maskinen ikke starter ved å ta ut tenningsnøkkelen.

## 4. Tekniske spesifikasjoner

Tabell 2 - Feiekost 1500 - spesifikasjoner

Produktnummer	A437121
Installasjon:	Kan installeres på Avants hurtigkoblingsplate eller på rotgripeskuffen
Total lengde:	230 mm
Total bredde:	1 517 mm
Arbeidsbredde:	1 500 mm
Vekt:	62 kg
Kompatible AVANT-kompaktlastere:	Se tabell 1, Tiltentt bruksformål

### 4.1 Sikkerhetsetiketter og hovedkomponenter på redskapet

Nedenfor angis en liste over etiketter og merker på redskapet. De må være synlige og lesbare på utstyret. Alltid bytt skadede eller manglende etiketter. Nye merker kjøpes via forhandleren din eller ved å henvende deg til kontaktinformasjonen angitt på dekslet.



**Sjekk at alle advarselsmerker er lesbare.** Advarselsmerkene inneholder viktig sikkerhetsinformasjon, og de hjelper til med å identifisere og huske farene relatert til utstyret. Erstatt skadede eller manglende advarselsmerker med nye.



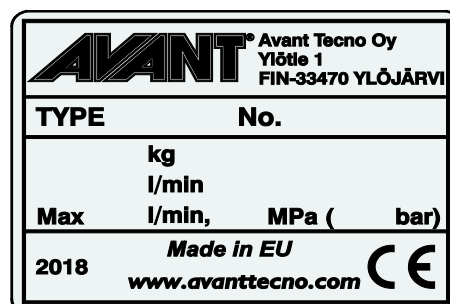
A46771



A46772



A46799

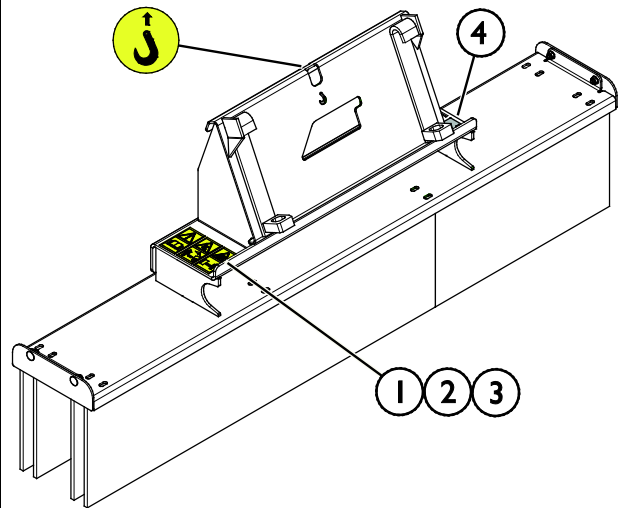


Redskapets identifikasjonsplate  
A437491

**Slik setter du på et nytt merke:** Rengjør overflaten grundig for å fjerne alt fett. La den tørke helt. Trekk av den beskyttende filmen til merket, og trykk det bestemt på. Sørg for at du ikke tar på limen til merket.

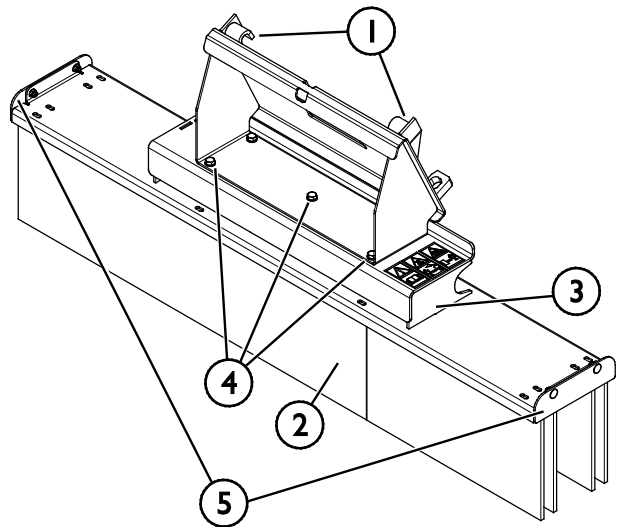
**Tabell 3 – Varselmerker og plassering**

	Merke	Varselbetydning
1	A46771	Fare for feil bruk - Les bruksanvisningen før bruk.
2	A46772	Klemfare - Ikke gå under et løftet redskap; hold avstand fra redskaper som er løftet opp.
3	A46799	Vær oppmerksom på utkasting av gjenstander, hold en sikker avstand til utstyret (på minst 2 meter).
4	A437491	Redskapets identifikasjonsplate



**Tabell 4 – Feiekost 1500 – Hovedkomponenter**

1	Ramme med Avant-hurtigkoblingsbraketter
2	Børste
3	Kobling for rotgripeskuffen
4	Bolter (5 stk.) for å fjerne Avants hurtigkoblingsbrakett
5	Låseplate for kostelementer (2 stk.)



## 5. Feste redskapet

Det er raskt og enkelt å feste redskapet til lasteren, men det må gjøres forsiktig. Redskapet er montert på lastearmen ved hjelp av hurtigkoblingsplaten på lastearmen og motstykket på festet.

Hvis redskapet ikke er låst til lasteren, kan det løsne fra lasteren og forårsake en farlig situasjon. Lasteren må ikke kjøres og bommen må aldri løftes når redskapet ikke er låst. For å unngå farlige situasjoner må du alltid følge koblingsprosedyren som er vist nedenfor. Husk også sikkerhetsinstruksjonene som vises i denne håndboken. Redskapet er montert på lasteren som følger:



**ADVARSEL**

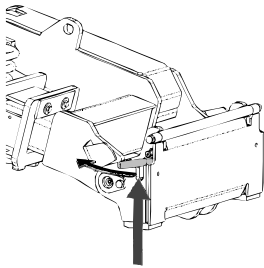
**Klemfare – pass på at et låst redskap ikke vil bevege seg eller falle overende.** Ikke opphold deg i området mellom redskapet og lasteren. Redskapet må kun tilkobles på et jevnt underlag.

Aldri flytt eller løft et redskap som ikke har blitt låst på plass.

### 5.1.1 Montere den fremre børsten

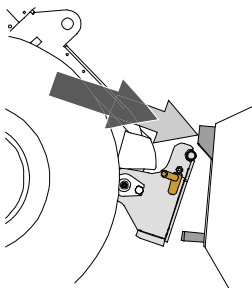
**Avant hurtigkoblingssystem:**

#### Trinn 1:



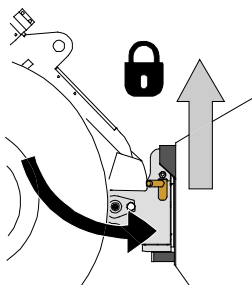
- Løft HK-platens låsestifter opp og vri dem bakover inn i sporet, slik at de låses i øverste posisjon.
- Hvis kompaktlasteren er utstyrt med et låsesystem med hydrauliske redskaper, må du lese bruksanvisningen for låsesystemet fra den relevante håndboken.
- Kontroller at hydraulikkslangene plasseres slik at de ikke kommer mellom koblingsplaten til kompaktlasteren og redskapet, og at de ikke klemmes eller gnis mot skarpe kanter.

#### Trinn 2:



- Vri hurtigkoblingsplaten hydraulisk til en kryssvis foroverposisjon.
- Kjør lasteren på redskapet. Hvis lasteren er utstyrt med en teleskoparm, kan du bruke den.
- Rett inn de øvre låsestiftene på lasterens HK-plate slik at de er under de tilsvarende brakettene på redskapet.

#### Trinn 3:



- Løft bommen litt opp – dra lasterspaken bakover for å løfte redskapet opp fra bakken.
- Drei lasterspaken til venstre for å dreie den underste delen av hurtigkoblingsplaten bort på redskapet.
- Lås låsestiftene manuelt eller lås hydraulikklåsen.
- **Alltid kontroller at begge låsestiftene er låst på plass.**



**ADVARSEL**

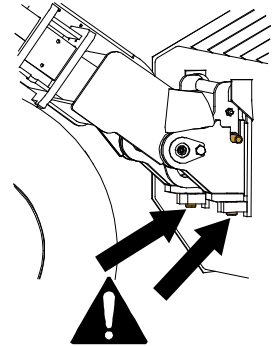
**Fare for klemskader – unngå tipping over redskapet.** For sterk vipping eller løfting av et uløst redskap øker faren for å velte redskapet. Ikke bruk den automatiske låsingen av låsestiftene når redskapet løftes mer enn én meter fra bakken. Dersom låsestiftene ikke returnerer til normal posisjon ved tilting, ikke utfør tilt eller løft redskapet mer. Senk redskapet ned på bakken og sikre låsingen manuelt.



**ADVARSEL**

**Fare for fallende objekter – unngå at redskapet faller ned.**

Et redskap som ikke er fullstendig låst til lasteren kan falle ned på bommen eller mot brukeren, eller det kan falle under lasteren under kjøring og føre til at brukeren mister kontroll over lasteren. Aldri flytt eller løft et redskap som ikke har blitt låst på plass. Før du flytter eller løfter redskapet, kontroller at låsestiftene er i den nedre posisjonen og kommer gjennom festene på redskapet på begge sider.



**ADVARSEL**

**Sørg for at lasteren er kompatibel med redskapet.** Lasterens stabilitet, mulig overbelastning av redskapet og kompatibilitet til lasterens styresystemer må sikres i tillegg til mekanisk kompatibilitet med redskapet. Hvis du bruker redskapet med en laster som ikke er egnet til bruk med redskapsmodellen du har, innebærer dette fare for velt, skader på redskapet på grunn av overbelastning og farer knyttet til ukontrollert bevegelse av redskapet og tilhørende deler. Hvis kompaktlasteren ikke er oppført i tabell 1 på side , spør Avant-forhandleren før du bruker dette redskapet.

## 6. Betjening av redskapet

Kontroller redskapet og området rundt en gan til før du starter arbeidet, og at alle hindringer er fjernet fra arbeidsområdet. En rask kontroll av redskapet og arbeidsområdet før bruk er for å øke sikkerheten og få mest mulig ut av redskapet.



**ADVARSEL**

**Unngå å kjøre over personer - Sjekk omgivelsene før kjøring.** Se alltid i den retningen kompaktlasteren kjører. Før rygging, påse alltid at tilskuere, spesielt barn, befinner seg på sikker avstand for å unngå ryggeulykker.

### 6.1 Kontroller før bruk

- Bruk bare når alle boltene er låst og sikret på plass.
- Kontroller redskapets og kompaktlasters generelle tilstand.
- Ved montering av et redskap på tiltadapteren merk at låsestiftene må alltid sikres manuelt.
- Sikre at tilskuere er på trygg avstand når du bruker utstyret. Ikke tillatt noen å entre fareområdet til armen eller å oppholde seg rett foran kompaktlasteren. Alltid kontroller at det er sikkert å rygge kompaktlasteren. Stol aldri på at tilskuere holder seg i ro der du så dem sist. Dette gjelder spesielt barn som tiltrekkes av utstyr i bevegelse.
- Bruk redskapet og kompaktlasters kontroller bare når du sitter på førersetet. Kontroller at lasteren og redskapet brukes på sikker måte slik som angitt. La aldri barn bruke utstyret.
- Du må aldri bruke maskinen eller redskapene når du er påvirket av alkohol, stoff, medisiner som kan redusere dømmekraften, eller av andre medisinske årsaker ikke er i stand til å betjene utstyret.
- Husk riktige arbeidsmetoder, og unngå å forlate førersetet unødvendig. Praktiser bruken av redskapet og kompaktlasters kontroller på et sikkert sted. Hvis du ikke er kjent med respektive kompaktlastersmodellen, anbefaler vi å øve på å bruke den uten redskaper.

### 6.2 Brukerkvalifikasjoner

Alle som skal bruke redskapet må:

- kjenne til redskapets tiltenkte bruk.
- vite hvordan lasteren skal brukes sikkert under ulike bruksforhold
- Les og alltid følg instruksene mht. bruk av redskap in denne brukerveiledningen.
- Ha denne veiledningen og brukerveiledningen tilgjengelig på lasteren.
- Kontroller at lasteren og redskapet brukes på sikker måte slik som angitt.
- La aldri barn bruke utstyret.
- Du må aldri bruke maskinen eller redskapene når du er påvirket av alkohol, stoff, medisiner som kan redusere dømmekraften, eller av andre medisinske årsaker ikke er i stand til å betjene utstyret.
- Fullfør eventuell obligatorisk opplæring som kreves av firmaet før bruk.

## 6.3 Betjening av feiekosten

### Justere redskapet til korrekt arbeidsposisjon

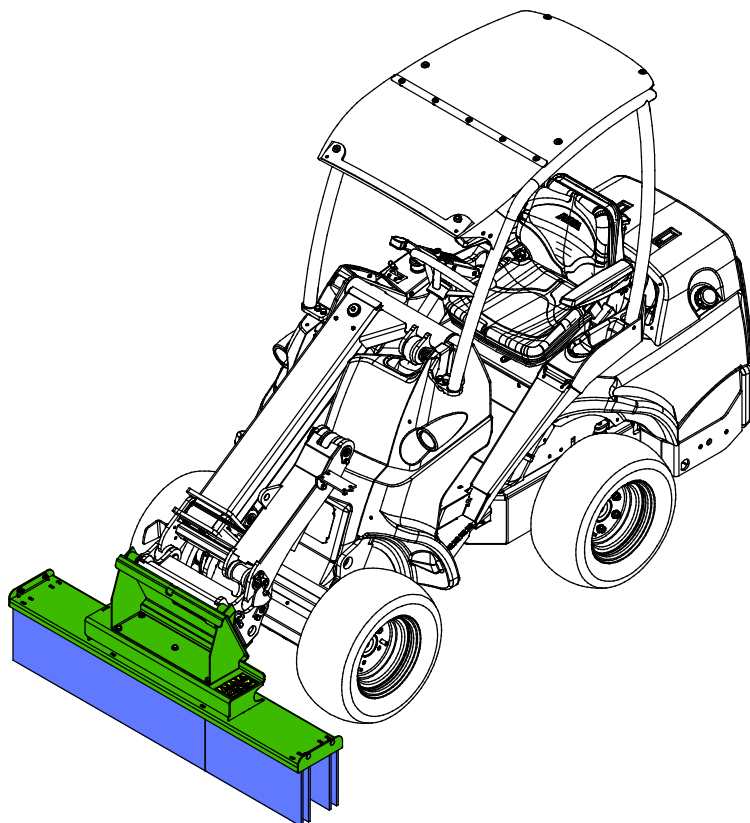
Riktig posisjon av feiekosten avhenger av materialet som flyttes og overflatetypen.

Kosten fungerer på en svært effektiv måte når hurtigkoblingsbraketten er stilt i en lett foroverlent posisjon og når det brukes lett last på den som vist i figuren ved siden av.

Når en egnet stilling er funnet, løft lastearmen ved kun å betjene lasterspaken i lengderetningen. På denne måten opprettholdes den korrekte stillingen når redskapet senkes.

### Driftshastighet

Still inn hastigheten til kompaktlasteren i henhold til overflaten som behandles og driftsforholdene. Moderat kompaktlasterhastighet er vanligvis nok til å børste opp overflaten.



#### VIKTIG

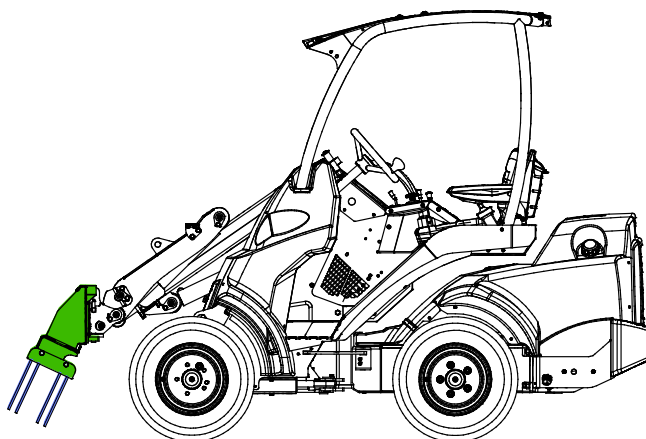
Unngå å presse kosten for hardt for å unngå skader og rask slitasje av børstehårene. Press ikke kosten slik at frontenden av kompaktlasteren letter betydelig.

#### VIKTIG

La ikke kosten hvile på bakken mens den er festet til kompaktlasteren. Vekten av kosten kan forårsake permanent bøyning av børstehårene. Ta kosten av kompaktlasteren for lagring.

### 6.3.1 Transportposisjon

Løft feiekosten opp fra bakken før transportkjøring. Hold lasteren stabil. Transporter alltid redskapet så lavt og nært bakken som mulig. Teleskoparmen skal være trukket tilbake under kjøring.



## 6.4 Betjening av feiekosten med rotgripeskuffen



**ADVARSEL**

**Fare for velt – unngå overbelastning.** Kompaktlasteren kan velte ved håndtering av for tunge laster eller pga. dynamiske bevegelser forårsaket av transport og håndtering av en tung last. Ikke forleng teleskopbommen når lasten nærmer seg lasterens løftekapasitet eller mens lasterbommen er vannrett. Når du merker at bakhjulene til lasteren er i ferd med å lette fra bakken, eller hvis lastindikatoren på lasteren (hvis aktuelt) signaliserer:

- Senk lasten rolig og trekk tilbake teleskopbommen.
- Unngå plutselig farts- eller retningsendringer mens lasten er løftet opp.
- Bruk ekstra motvekter ved behov.



**ADVARSEL**

**Fare for å falle ned og bli klemt under skuffen eller lasteren – bruk aldri en skuffe som løfteplattform eller til å transportere folk.** Bruk aldri kompaktlasteren eller redskapene til å løfte personer eller som en arbeidsplattform, heller ikke midlertidig. Klatre aldri på redskapet.

Alltid senk skuffen ned på bakken før du forlater førersetet. Lasteren skal ikke forlates for å holde en last løftet i lengre tid.



**ADVARSEL**

**Klemfare - De skarpe tindene til redskapet og kloen kan forårsake alvorlige personskader.** Påse at ikke andre personer oppholder seg i driftsområdet og hold sikker avstand fra personer og husdyr. Senk kloen før du kjører med kompaktlasteren. Stopp kompaktlasteren ved å følge sikker stopprosedyre før du nærmer deg redskapet.

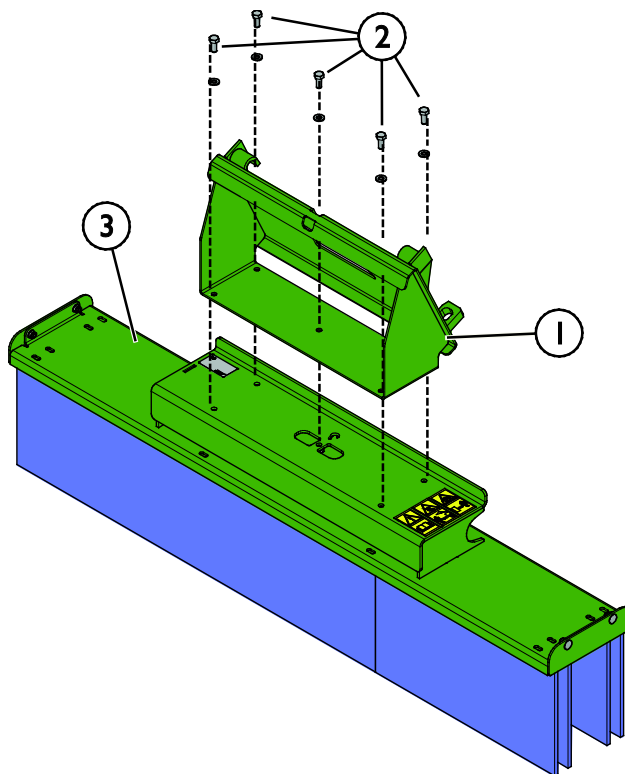




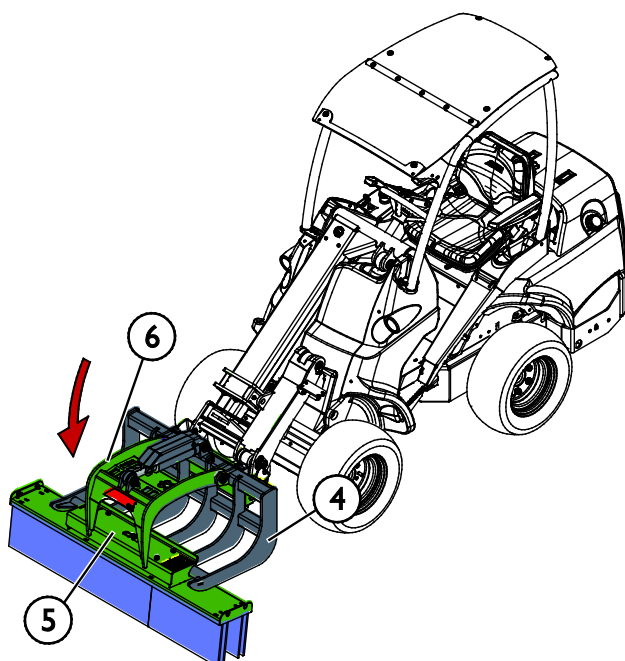
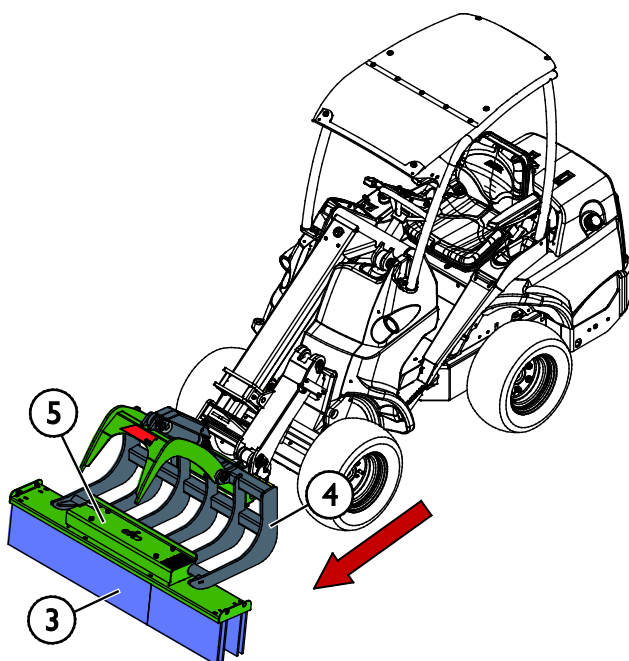
## Start betjening av feiekosten med griperen

Installer feiekosten rett på fronten av Avants rotgripeskuffe uten å fjerne noen slanger.

1. Løsne festeboltene (2), og fjern rammen (1) fra feiekosten (3).



2. Kjør kompaktlasteren som er utstyrt med Avants rotgripeskuffe (4) ved siden av feiekosten (3). Skyv gaflene til rotgripeskuffen (4) inn i hurtigkoblingens hus (5) på feiekosten (3) slik som angitt på figuren nedenfor.
3. Lås redskapet ved å senk ned griperen (6) på hurtigkoblingens hus (5) slik det fremgår av figuren nedenfor.



**ADVARSEL**

**Fare for alvorlige personskader - Påse at ingen andre personer oppholder seg i driftsområdet.** Ikke la andre komme nærmere enn 2 meter fra griperen, fareområdet til lastearmen eller rett foran eller bak kompaktlasteren. Beveg deg forsiktig og rolig i nærheten av personer eller dyr. Alltid kontroller at det er sikkert å rygge kompaktlasteren.

Arbeidet kan startes når rotgripeskuffen er montert og hydraulikkoblingene er tilkoblet i henhold til instruksene. Kontroller redskapet en gang til før arbeidet startes.

- Sjekk at hydraulikkslanger ikke kommer i klem eller strekkes i noen av redskapets eller lastearmens posisjoner.
- Husk korrekte arbeidsmetoder og unngå å stige ned fra kompaktlasteren unødvendig.

### ***Bruk av feiekosten med rotgripeskuffen***

Når du bruker feiekosten montert på rotgripeskuffen, bruk den på samme måte som når du bruker kosten separat. Det er mulig å transportere en last samtidig som du bruker kosten. Vipp redskapet forsiktig ettersom selv små justeringer kan utsette kosten for høyt trykk.

## **6.5 Arbeide i ulendt terreng**

Utvis ekstra forsiktighet når du bruker utstyret i bratt terreng og skråninger. Kjør sakte spesielt på underlag med helling, ujevnheter eller som er glatt, og unngå plutselig farts- eller retningsendringer. Lasterens kontroller skal betjenes med sakte og jevne bevegelser. Se opp for grøfter, hull i bakken og andre hindringer ettersom lasteren kan tippe over hvis den treffer en hindring.

Maksimal løftekapasitet oppnås ikke i ulendt terreng. Lasten må ikke løftes høyt i bratt terreng. Lasterens ramme bør holdes rett ved løfting av tunge laster. Kompaktlasteren er mindre stabil mens du svinger under håndtering av en last, noe som kan føre til at maskinen tipper over.

## **6.6 Bruk med en tiltadapter**

Når du utfører arbeider i terreng med litt helling, er en tiltadapter et nyttig alternativ. Tiltadapteren er montert mellom redskapet og hurtigkoplingsplaten på lasteren. Adapteren gjør det også mulig for redskapet å vippe til sidene. Alternativene for tiltadapteren da denne håndboken ble trykket var  $\pm 12,5^\circ$  (modell A34148),  $\pm 45^\circ$  (modell A36505) eller  $\pm 360^\circ$  (modell A424406). Les anvisningene som leveres med tiltadapteren og i brukerhåndboken til kompaktlasteren. Mer informasjon om tiltadaptere får du hos AVANT-forhandleren eller fra AVANT websidene på [www.avanttechno.com](http://www.avanttechno.com).

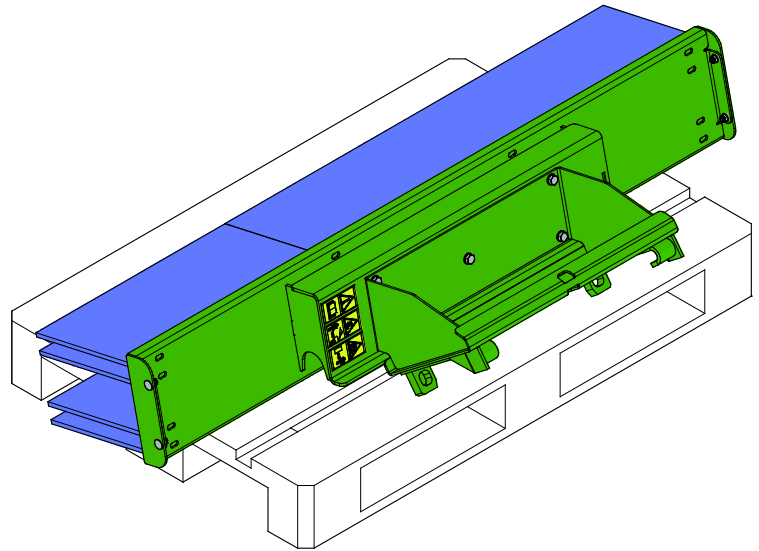
## 6.7 Oppbevaring av redskapet

Koble fra og oppbevar redskapet på jevnt underlag. Den beste måten å oppbevare redskapet er å plassere det der hvor det er beskyttet mot direkte sollys, regn, og ekstreme temperaturer.

For å forhindre at børstehårene bøyes er det viktig å sikre at børsten lagres riktig. Hvis redskap lagres på en slik måte at all vekten hviler på børsten, kan børstehårene bøyes permanent og børstens effektivitet vil bli svekket.

- Unngå å la redskapet ligge direkte på bakken. Plasser det f.eks. på treblokker eller en pall. En større pall eller to paller kan være nødvendig for å sikre redskapets stabilitet under lagring.
- Sørg for at redskapet er sikret mot forflytning under lagring.
- Klatre aldri på redskapet.

For lengre lagringsperioder mal der det trengs for å forhindre rustskader.



## 7. Vedlikehold og service

---

Redskapet er konstruert for å være mest mulig vedlikeholdsfri. Regelmessig vedlikehold inkluderer jevnlig rengjøring og smøring samt overvåking av redskapetets tilstand. Ettersom senkning av maskinen utgjør klemfare må alt vedlikehold utføres mens alle bevegelige deler er fullstendig nedsenket og redskapet er senket og ligger flatt på bakken.



**FARE**

**Klemfare – aldri gå under et redskap som er hevet.** Pass på at redskapet står stødig under alt vedlikeholdsarbeid. Aldri beveg deg under redskap som er løftet opp. Lasterarmen kan senke seg ved et uhell under vedlikehold og forårsake alvorlige personskader fra klemming eller sammenstøt, selv om lasterens motor ikke kjører. Alt av vedlikehold og service må utføres når redskapet er senket ned til en sikker stilling.

### 7.1 Rengjøring av redskapet

Rengjør redskapet regelmessig for å hindre fastgroing av skitt slik at det blir vanskeligere å fjerne. Høytrykksvasker og mild såpe kan benyttes ved rengjøring. Ikke bruk sterk rensevæske, og ikke spyl direkte på hydraulikkkomponenter eller på klistremerker på redskapet.

### 7.2 Inspisering av metallkonstruksjoner

Metallstrukturene til redskapet må også inspiseres regelmessig. Kontroller visuelt for skader, og inspiser hurtigkoblingens braketter og tilgrensede områder nøye. Redskapet må ikke brukes dersom det er deformert, sprukket eller revet opp.

Sveisereparasjoner tillates bare utført av profesjonelle sveisere. Bare metoder og tilsetninger for stål brukt på redskapet må brukes under sveising. For mer informasjon om reparasjoner kontakt det nærmeste servicepunktet.

### 7.3 Smøring

Det er ingen spesifikke smørepunkter på redskapet. Redskapet er vedlikeholdsfritt med unntak av rengjøring, overvåking av tilstanden og sporadisk utbedring av lakkskader ved behov.

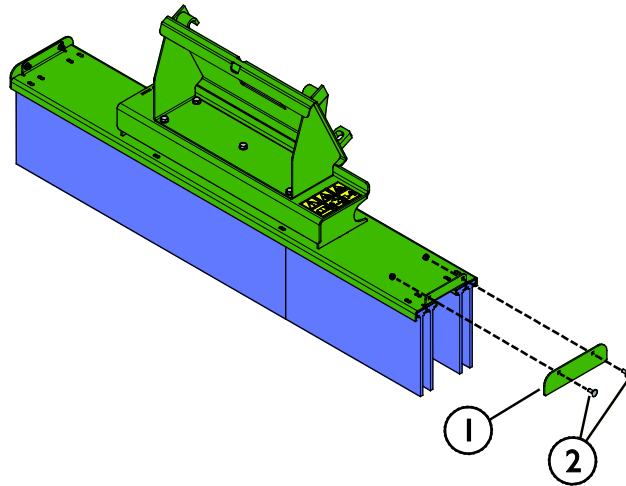
## 7.4 Børste

Materialet i børstehårene er polypropylen, og under normale bruksforhold er børsten slitesterk. Etter hvert som børsten slites ned, taper den effektivitet, og en nedslitt børste kan skiftes ut.

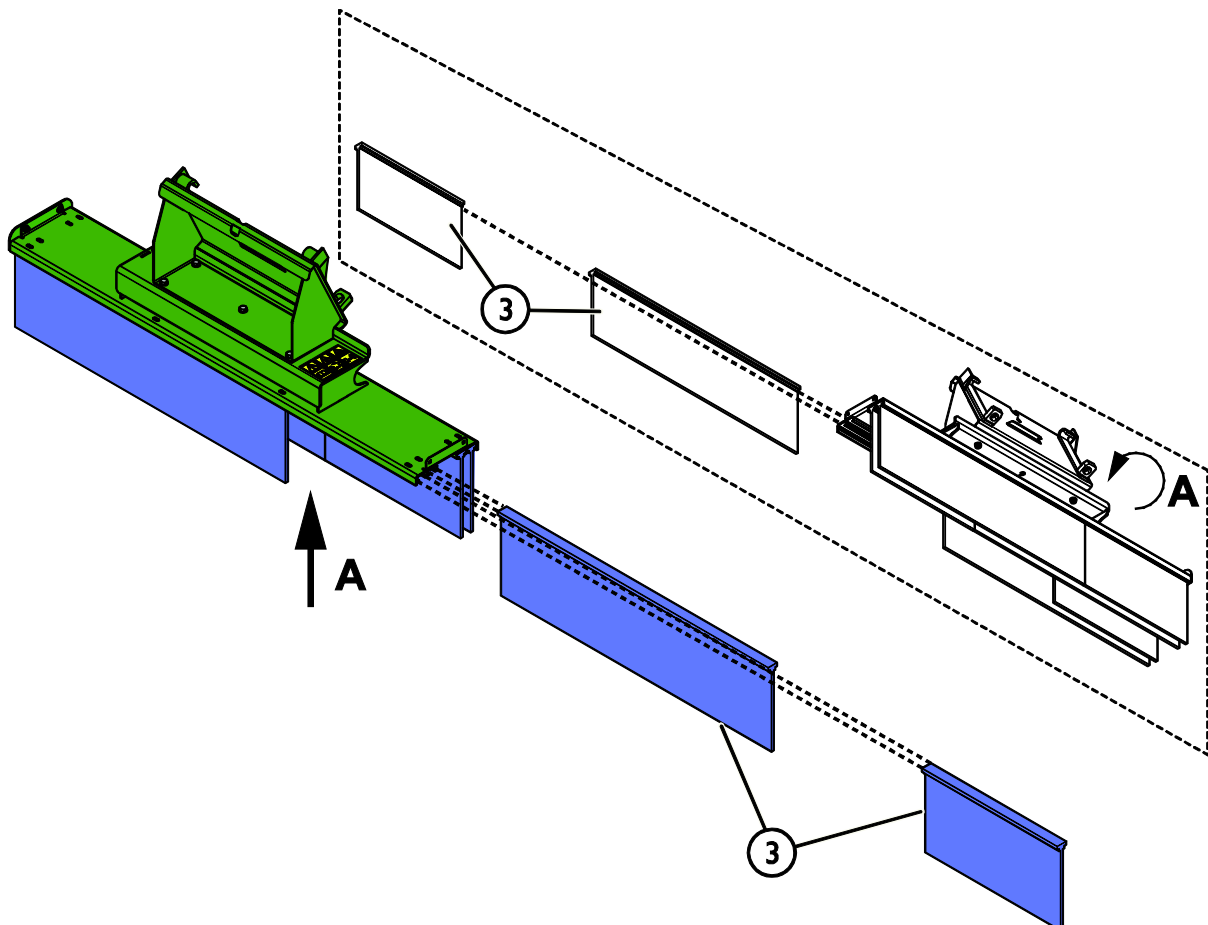
### 7.4.1 Kostelementer

Skift ut kostelementene som følger:

1. Løsne festeskruene (2), og fjern låseplaten (1) slik som vist i figuren ved siden av.



2. Skift alle nødvendige elementer (3), og monter feiekosten i motsatt rekkefølge. Overlapp elementene med ulik lengde for å unngå innretting av sømmene slik som vist i figuren nedenfor.



## 8. Garantibetingelser

---

Avant Tecno Oy gir en garanti på ett år (12 måneder) for utstyret de produserer fra innkjøpsdato.

**Garantien dekker reparasjonskostnader på følgende måte:**

- Arbeidsutgiftene dekkes, hvis arbeidet ikke utføres på fabrikken.
- Fabrikken erstatter defekte komponenter og forbruksvarer.

Fabrikken kan refundere prisen på komponenter kjøpt av kunden i spesielle tilfeller som er avtalt på forhånd.

**Garantien dekker ikke:**

- Normalt vedlikehold og deler og forbruksmateriell som er nødvendig for vedlikeholdet.
- Skader forårsaket av unormale driftsforhold eller unormal bruk, uaktsomhet, strukturelle endringer som er gjort uten samtykke fra Avant Tecno Oy og bruk av uoriginale reservedeler eller manglende vedlikehold.
- Konsekvenser av en feil, slik som avbrudd i arbeidet eller andre mulige følgeskader.
- Reise- og/eller fraktkostnader i forbindelse med reparasjonen.





**AVANT<sup>®</sup>**